



Riunito Pedicure Colibri^{40A}

Colibri^{40A} è Colibri 40A è l'ultimo nato tra i Riuniti Podologici sviluppati e realizzati da BTC e completa la moderna gamma Colibri. Interamente prodotto negli stabilimenti di Imola utilizzando moderne soluzioni tecnologiche ed un design essenziale ed elegante, Colibri 40A è in grado di garantire all'Operatore tutte le soluzioni ergonomiche ideali all'attività professionale anche in spazi molto ridotti.

L'Unità Podologica Colibri40A è equipaggiata con le seguenti applicazioni:

- Piano di lavoro in Corian® colore bianco
- Modulo Micromotore con sistema di aspirazione integrato BTC AIR, a induzione con velocità regolabile fino a 40.000 r/pm, leggero e maneggevole.
- Modulo Siringa 3F completo: aria/acqua/spray
- Tastiera di controllo a membrana per attivare e regolare le funzioni di: velocità rotazione, accensione della Lampada.
- Aspiratore integrato con motore brushless (1200l Lt/min) e contenitore polveri.
- Cassettiera dotata di guide Push-Pull senza maniglie (garantisce una facile detersione e disinfezione) e all'interno vassoi portastrumenti in alluminio anodizzato.

Si può scegliere tra diversi modelli di Lampade LED con o senza Lente, e aggiungere un Piano Porta-Tray in Acciaio Inox utile per aumentare la superficie dedicata agli strumenti; il tutto perfettamente integrato nel Piano di lavoro in Corian® garantendo un design unico, pulito ed elegante.



codice	descrizione
9210185-A	COLIBRÌ 40A
9210185-AUV	COLIBRÌ 40A (con vano UV)



PAG.53 PER I
DETTAGLI SUL VANO
UV



plug & work



Corian



disinfezione



tecnica
aspirazione





Piano di lavoro in Corian®, elegante ed estremamente resistente, ideale per una perfetta pulizia delle superfici.
FORNITO NELLA VERSIONE STANDARD



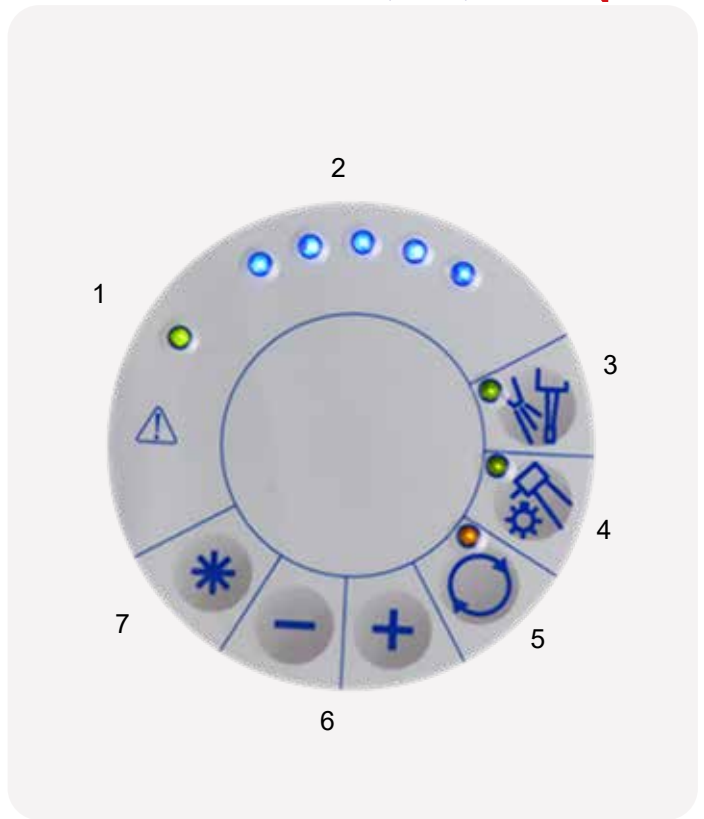
Fornito nella versione standard con mobile anthea a 3 cassetti e vano tecnico ad anta. Sistema di apertura cassetti Push- Pull e frontali cassetto con colore a scelta.
FORNITO NELLA VERSIONE STANDARD



Gli interni cassetto sono dotabili di vassoi per l'organizzazione degli strumenti.
FORNITO NELLA VERSIONE STANDARD



Tavoletta strumenti predisposta ad accogliere 2 strumenti, il micromotore BTC Air e la siringa.
FORNITO NELLA VERSIONE STANDARD



Tastiera di comando a membrana

1. segnale apparecchio alimentato
2. indicazione con 5 led blu a doppia intensità della velocità impostata e della progressione del pedale di comando (con pedale progressivo)
3. pulsante luminoso aspirazione disattivata
4. pulsante luminoso fibre ottiche attive

5. pulsante luminoso inversione rotazione del micromotore attiva con segnale sonoro
6. pulsanti +/- per la selezione della velocità massima degli strumenti dinamici
7. pulsante a funzione programmabile (apri-porta, accensione lampada)

FORNITO NELLA VERSIONE STANDARD



Vano UV (al posto del primo cassetto). Interruttore sul frontale del mobile per l'accensione della lampada UV.

FORNITO NELLA VERSIONE CON UV



ASPIRATORE INTEGRATO

Con motore brushless Long Life e contenitore polveri.

FORNITO NELLA VERSIONE STANDARD



**RICAMBI
FILTRO
ASPIRATORE**

codice	descrizione	prezzo
3500110	FILTRO RICAMBIO (4 PZ.)	€ 8,80

COMPLEMENTI



codice	descrizione
9210510	M/M BTC AIR

M/M BTC AIR

Micromotore Brushless. Rotazione max 40.000 rpm. Manipolo integrato per sistema di aspirazione.

FORNITO NELLA VERSIONE STANDARD



SIRINGA 3F

Aria, acqua, spray.

FORNITO NELLA VERSIONE STANDARD



PEDALE ON/OFF

Attiva il micromotore alla velocità selezionata.

FORNITO NELLA VERSIONE STANDARD



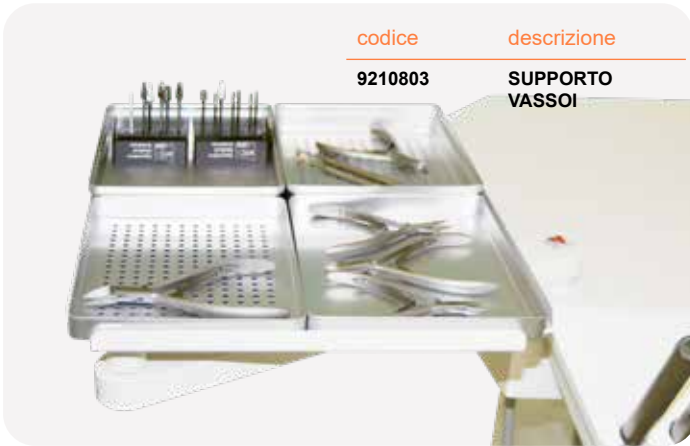
codice	descrizione
9210231	PEDALE PROGRESSIVO

PEDALE PROGRESSIVO

Attiva e regola la velocità del micromotore. Premendo la leva a strumento estratto attiva la funzione Chip blower.

OPZIONALE

ACCESSORI



codice	descrizione
9210803	SUPPORTO VASSOI

Supporto per vassoi porta-strumenti.
OPZIONALE



Foro per attacco lampada su piano in Corian®.
FORNITO NELLA VERSIONE STANDARD



codice	descrizione
9210802	SUPPORTO LAMPADA

Braccetto supporto lampada. Lunghezza 20 cm.
OPZIONALE



codice	descrizione
3485205	SMART LIGHT

SMART LIGHT
Impugnatura sterilizzabile. 40.000 ore di lavoro.
Potenza 16W. Luce fredda.
OPZIONALE

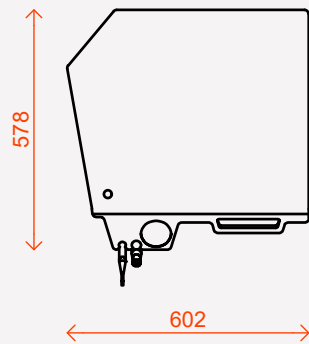
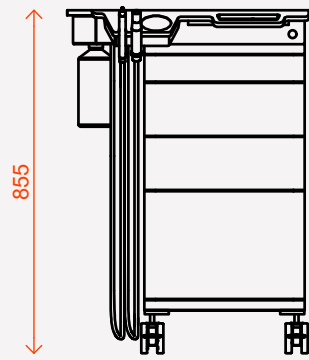


codice	descrizione
3485129	STARLED EVO

STARLED EVO
Rotazione laterale del proiettore in policarbonato. 7 sorgenti LED ad alta potenza 10,15 W. Vetro ottico 6000K.
OPZIONALE



PAG.68/68 PER
SCHEDE TECNICHE
LAMPADE



Alimentazione	110- 230 V 50- 60 Hz
Assorbimento Aspirazione Lampada	80 W Max 1200 W Max 100 W
Portata aria	1,5- 2,5 bar 7,2 l/min.
Capacità tanica acqua	1 l
Peso dell'unità	75 kg



Innovative Medical Solutions