



## RIUNITI PEDICURE

### Riunito Pedicure *Colibri* plus<sup>+</sup>

*Colibri* plus<sup>+</sup> è il nuovo concetto di Unità Pedicure sviluppato da BTC, in grado di fornire all'Operatore soluzioni ergonomiche ideali per l'esecuzione di qualsiasi trattamento professionale.

L'Unità Pedicure *Colibri* plus<sup>+</sup> consente la massima personalizzazione grazie alla vasta gamma di complementi e accessori proposti da BTC.

La versione standard dell'unità è dotata di:

- Modulo siringa 3F completo: aria/ spray/ acqua
- Piano di lavoro in Corian®
- Struttura in acciaio e frontali cassetti verniciati con polveri epossidiche
- Tavoletta strumenti predisposta ad accogliere fino a 4 strumenti dinamici
- Potenza: 230 V, max 2000 W
- Aria: 5 bar, 40 l/min.



codice	descrizione
9210167-A-ME	COLIBRÌ PLUS (comando con tastiera a membrana)
9210167-A-TS	COLIBRÌ PLUS (comando con touch screen)



PAG.37 PER I  
DETTAGLI SUI  
COMANDI



plug & work



Corian



disinfezione



tecnica  
spray



tecnica  
aspirazione





Corian



disinfezione



Piano di lavoro in Corian®, elegante ed estremamente resistente, ideale per una perfetta pulizia delle superfici.

**FORNITO NELLA VERSIONE STANDARD**



Fornito nella versione standard con mobile Anthea a 3 cassetti e vano tecnico ad anta. Guide push pull con barra stabilizzatrice e frontali cassetto con colore a scelta.

**FORNITO NELLA VERSIONE STANDARD**



UV

codice

9210872

descrizione

LED UV PER  
CASSETTO



Il primo cassetto può essere dotato di led UV con funzione germicida.

**OPZIONALE**



Corian

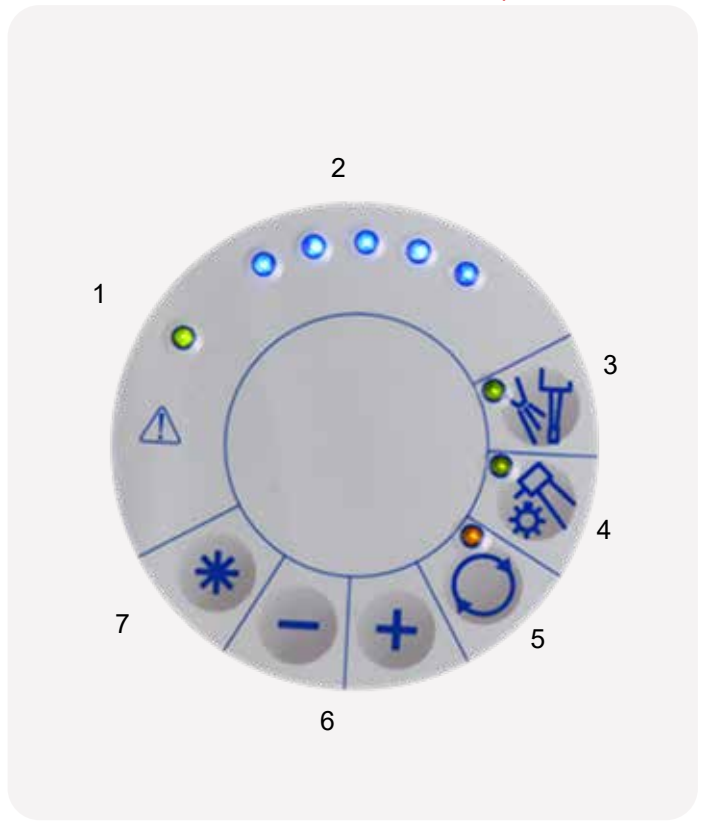


disinfezione



Tavoletta strumenti predisposta ad accogliere fino a 4 strumenti dinamici. Piano di lavoro in Corian® elegante e funzionale.

**FORNITO NELLA VERSIONE STANDARD**



**Tastiera di comando a membrana**

- 1. segnale apparecchio alimentato
- 2. indicazione con 5 led blu a doppia intensità della velocità impostata e della progressione del pedale di comando (con pedale progressivo)
- 3. pulsante luminoso spray attivo
- 4. pulsante luminoso fibre ottiche attive

- 5. pulsante luminoso inversione rotazione del micromotore attiva con segnale sonoro
- 6. pulsanti +/- per la selezione della velocità massima degli strumenti dinamici
- 7. pulsante a funzione programmabile (apri-porta, accensione lampada)

**FORNITO NELLA VERSIONE CON TASTIERA A MEMBRANA**



**Display Touch Screen**

Consente all'Operatore di gestire tutte le funzioni del Riunito e degli strumenti dinamici.

**FORNITO NELLA VERSIONE CON TOUCH SCREEN**

Il Touch Screen consente di comandare anche la Poltrona eventualmente collegata al riunito.

**FORNITO NELLA VERSIONE CON TOUCH SCREEN**



codice	descrizione
9210557	M/M GHIBLI



## TECNICA SPRAY

Il Riunito Pedicure deve essere completato con:

- un micromotore
- un manipolo
- un compressore (integrato o esterno)

### MICROMOTORE GHIBLI

Micromotore a LED GHIBLI (durata superiore a 50 000 ore).  
Micromotore Brushless (nessuna manutenzione richiesta).  
24 mesi di garanzia BTC. Velocità massima 40.000 rpm.  
Connessione ISO per manipolo e contrangolo.

**OPZIONALE**



codice	descrizione
3490131	MANIPOLO MICRO

### MANIPOLO MICRO

PM 1: 1 è progettato per resistere alle sollecitazioni derivanti da ripetute pressioni laterali, pur mantenendo un'eccezionale precisione.

**OPZIONALE**



codice	descrizione
3490660	MANIPOLO QUARK NO LED
3490662	MANIPOLO QUARK CON LED

### MANIPOLO QUARK

Leggero e maneggevole. Rapporto 1:1. Giri 100 – 40.000 rpm.  
Ghiera di bloccaggio. Autoclavabile e con spray integrato.

**OPZIONALE**



codice	descrizione
9210455	COMPRESSORE INTEGRATO C40

### COMPRESSORE INTEGRATO C40

Compressore integrato all'interno del vano tecnico. Fornisce l'aria necessaria al riunito. Portata 40 l/min.

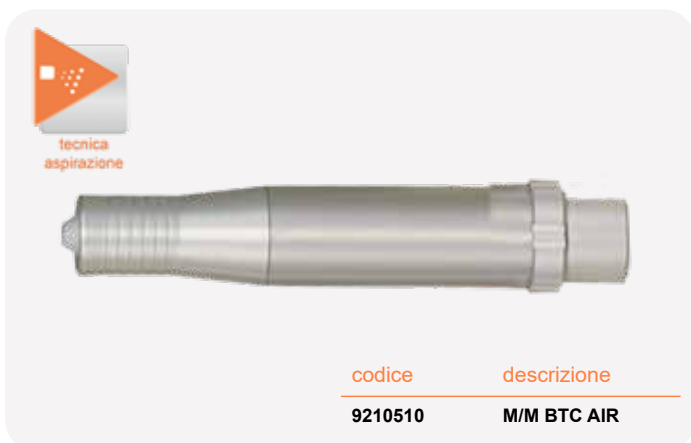
**OPZIONALE**



codice	descrizione
3270310	COMPRESSORE TOP AIR

### COMPRESSORE TOP AIR 6/1B 1400

**OPZIONALE**



### TECNICA ASPI

Il Riunito Pedicure deve essere completato con:

- un micromotore
- un manipo (non necessario con BTC AIR)
- un aspiratore (integrato o esterno)

#### M/M BTC AIR

Micromotore Brushless. Rotazione max 40.000 rpm. Manipo integrato per sistema di aspirazione.

**OPZIONALE**



#### MICROMOTORE E-TYPE

Motore auto ventilato. Velocità max 35.000 rpm. Attacco ISO per manipoli dritti e contrangoli.

**OPZIONALE**



#### MANIPOLO AT STRAIGHT

**OPZIONALE**



Condotto di aspirazione integrato al riunito, con sistema temporizzato autopulente e cannula applicabile a tutti i tipi di manipoli.

**OPZIONALE**



Aspiratore integrato con motore brushless Long Life e contenitore polveri.

**OPZIONALE**



Motore di aspirazione brushless crenato LONG LIFE.

**OPZIONALE**



**RICAMBI  
FILTRO  
ASPIRATORE**

codice	descrizione	prezzo
3500110	FILTRO RICAMBIO (4 PZ.)	€ 8,80



**RICAMBI  
FILTRO  
ASPIRATORE**

codice	descrizione	prezzo
3170170	FILTRO RICAMBIO (4 PZ.)	€ 115,00

COMPLEMENTI



**SIRINGA 3F**

Aria, acqua, spray.

**FORNITO NELLA VERSIONE STANDARD**



codice	descrizione
9210232	COMPRESSORE INTEGRATO

**COMPRESSORE INTEGRATO**

Fornisce l'aria necessaria per pressurizzare l'acqua e produrre lo spray dei micromotori a induzione e della siringa 3 funzioni.

**OPZIONALE**

Non necessario se si è già scelto un compressore per la tecnica Spray. Da aggiungere, se si è scelto la tecnica Aspi.



codice	descrizione
9210231	PEDALE PROGRESSIVO

**PEDALE PROGRESSIVO**

Attiva e regola la velocità del micromotore. Premendo la leva a strumento estratto attiva la funzione Chip blower. Premendo la leva con strumento in rotazione attiva lo spray.

**OPZIONALE**



codice	descrizione
9210230	PEDALE ON/OFF

**PEDALE ON/OFF**

Attiva il micromotore alla velocità selezionata.

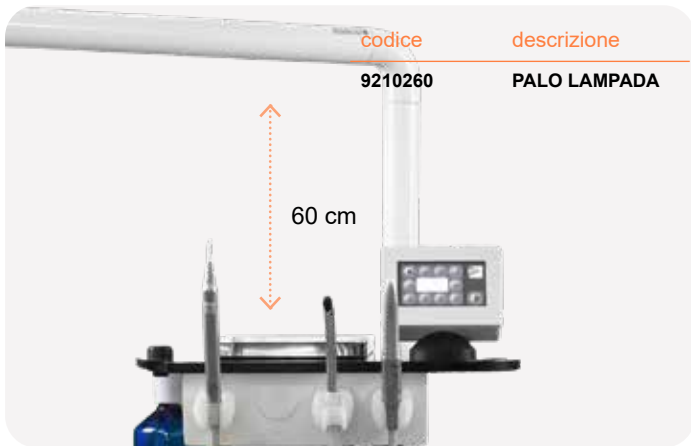
**OPZIONALE**



Vassoio porta- strumenti.

**FORNITO NELLA VERSIONE STANDARD**

ACCESSORI



codice	descrizione
9210260	PALO LAMPADA

Palo per supporto lampada di 60 cm.  
**OPZIONALE**



codice	descrizione
9210265	LAMPADA ISA

Lampada EDI.  
**OPZIONALE**



PAG.68/68 PER  
SCHEDE TECNICHE  
LAMPADE



Foro per attacco lampada su piano tavoletta.  
**FORNITO NELLA VERSIONE STANDARD**



codice	descrizione
9210802	SUPPORTO LAMPADA

Braccetto supporto lampada. Lunghezza 20 cm.  
**OPZIONALE**



codice	descrizione
3485205	SMART LIGHT

**SMART LIGHT**  
Impugnatura sterilizzabile. 40.000 ore di lavoro.  
Potenza 16W. Luce fredda.  
**OPZIONALE**



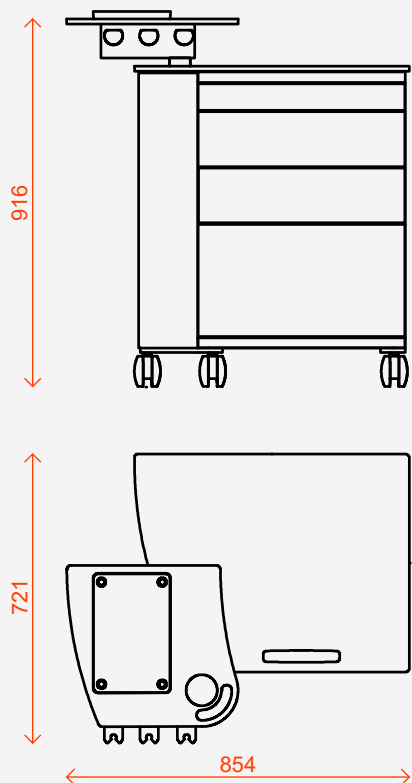
PAG.68/68 PER  
SCHEDE TECNICHE  
LAMPADE



codice	descrizione
3485129	STARLED EVO

**STARLED EVO**  
Rotazione laterale del proiettore in policarbonato. 7 sorgenti LED ad alta potenza 10,15 W. Vetro ottico 6000K.  
**OPZIONALE**





Alimentazione	110- 230 V 50- 60 Hz
Assorbimento Aspirazione Lampada	80 W Max 1200 W Max 100 W
Portata aria	1,5- 4,0 bar 40 l/min.
Capacità tanica acqua	1 l
Peso dell'unità	75 kg



Innovative Medical Solutions