

03 STERILIZZAZIONE



AUTOCLAVI E ACCESSORI

Linee guida sull'attività di sterilizzazione quale protezione collettiva da agenti biologici per l'operatore nelle strutture sanitarie (D. Lgs. 81/2008 e s.m.i.)

Definiscono l'insieme delle attività necessarie per eliminare i microrganismi presenti sugli strumenti dopo l'utilizzo e raggiungere le condizioni richieste per il successivo uso:

- Disinfezione
- Lavaggio
- Asciugatura
- Confezionamento
- Sterilizzazione
- Tracciabilità
- Stoccaggio





Strumenti solidi

Strumenti senza cavità e senza particolari ostacoli per la penetrazione del vapore.



Ciclo di tipo B

Per materiali porosi e cavi e strumenti solidi, in imballo doppio, imballo singolo o non confezionato. Questo ciclo offre la massima sicurezza di sterilizzazione di ogni tipo di strumento presente nello studio.



Materiali porosi

Carichi semplici o composti, capaci di assorbire o trattenere i fluidi (camici, garze, ecc...)



Ciclo di tipo S

Adatto solo per quelle tipologie di materiali dichiarati dal fabbricante. Questo ciclo offre sicurezza di sterilizzazione solo per i carichi identificati nel manuale d'uso (e supportati dai relativi test).



Corpi cavi

Dispositivi con cavità che rendono difficoltosa la penetrazione del vapore; si suddividono in due classi, definite in base al rapporto fra lunghezza e diametro della cavità.



Ciclo di tipo N

Solo per strumenti solidi. Questo ciclo offre adeguata garanzia solo in caso di uso immediato, essendo impossibile la conservazione sterile.



Le sterilizzatrici B NOW semplificano il flusso di lavoro garantendo le migliori prestazioni. Autoclavi di classe B in grado di sterilizzare qualsiasi tipo di strumento, rispondendo rigorosamente ai requisiti imposti dalla legge.

Le principali caratteristiche di B NOW sono:

- Affidabilità e sicurezza. Le autoclavi B NOW garantiscono massima igiene e piena conformità ai protocolli di sicurezza.
- Connettività. Le autoclavi B NOW possono essere collegate con porta seriale e USB.
- Trattamento di ogni tipo di carico. Le autoclavi di classe B garantiscono la sterilizzazione di qualsiasi strumento.
- Personalizzazione. La semplice interfaccia consente di impostare i cicli di sterilizzazione selezionando i programmi personalizzati sul touch screen.
- Operatività. La velocità del ciclo di sterilizzazione incide positivamente sulla produttività.
- Ergonomia. È possibile scegliere tra tre modelli con diverse capacità di carico 17, 22 e 28 litri, con le medesime dimensioni esterne.

codice

3920155 (17 litri)

3920192 (22 litri)





Display LCD

Il display LCD con pulsantiera è dotato di icone grafiche chiare e intuitive. Il lavoro dell'operatore diventa semplice ed immediato grazie alla disponibilità di tutti i dati visualizzati a display. Facile da installare, una semplice procedura guidata aiuta la prima configurazione.



Partenza ritardata

L'opzione di partenza ritardata consente la programmazione differita dell'avvio dei cicli.

Asciugatura extra

Funzione che permette l'impostazione di tempi di asciugatura personalizzati per carichi particolarmente difficili.

Personalizzazione dei cicli

I parametri del ciclo possono essere impostati in base alle proprie necessità e in tutta sicurezza, scegliendo tra un range di valori a norma di legge.



Promemoria test

Impostando la funzione a display, Classic segnalerà all'operatore la necessità di effettuare Vacuum Test, Helix Test o Bowie & Dick test. Non sarà più possibile, quindi, dimenticare queste importanti operazioni.



Connettività

Tutte le autoclavi sono dotate di WiFi integrato e porta Ethernet. Collegate ad internet, possono ricevere assistenza da remoto. (Assistenza da remoto da concordare con specifico contratto).



Porta USB

I report cicli sono salvati automaticamente all'interno della memoria dell'autoclave e successivamente possono essere scaricati attraverso la porta USB posta sul frontale. I file, in formato PDF, potranno essere visualizzati su qualsiasi dispositivo.



Massima tracciabilità

A completamento della gamma B NOW, è disponibile, come accessorio, opzionale una stampante esterna in grado di fornire report o etichette con codice a barre.

Specifiche tecniche Autoclavi B Now

B NOW	B NOW 17	B NOW 22	B NOW 28
Tensione di alimentazione	220-240 V	220-240 V	220-240 V
Frequenza principale	50-60 HZ	50-60 HZ	50-60 HZ
Potenza nominale	2300 W (10 A)	2300 W (10 A)	2300 W (10 A)
Dimensioni esterne (LxAxP)	480X500X600 mm	480X500X600 mm	480X500X600 mm
Peso totale	54 kg	55 kg	66 kg
Dimensioni camera (DxP)	250x350 mm	250x450 mm	280x450 mm

CICLO	TIPO DI CICLO	TEMPO DI STERILIZZAZIONE	TOTALE TEMPO DI CICLO		
			B NOW 17	B NOW 22	B NOW 28
134° C UNIVERSALE	B	4	45	46	56
121° C UNIVERSALE	B	20	61	63	69
134° C PRIONE	B	20	53	60	70
134° C CAVI NON IMBUSTATI	S	4	33	39	44
134° C SOLIDI IMBUSTATI	S	4	36	39	45
XXX°C CUSTOM	Temperatura 121° C/ 164° C. Tempo di sterilizzazione da 4 min. (134° C) a 20 min (121° C)				
VACUUM TEST		Test	18	18	18
HELIX/ B&D TEST		Test	42	46	46

DOTAZIONI	B NOW 17	B NOW 22	B NOW 28
Porta USB	•	•	•
Porta seriale (RS 232)	•	•	•
Filtro batteriologico	•	•	•
Vassoio	3	3	3
Estrattore vassoi	•	•	•
Supporto vassoi	•	•	•

Accessori per Autoclavi B Now



Stampante per B Now
Stampante standard per stampa report e etichette adesive carico.

codice 3920138 prezzo €597,80



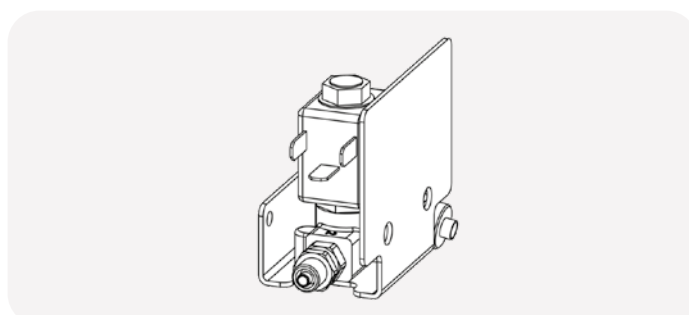
Stillo distillatore
Stillo distillatore da banco. Produce 4 litri in 6 ore. Dimensioni: 200x360 mm. Peso netto: 3,5 kg. Assorbimento: 580 W. Tensione: 220 V 50- 60 Hz.

codice 3920152 prezzo €190,00
distillatore
 codice 3920158 prezzo €32,30
filtri ricambio ai carboni attivi - 12 pz.
 codice 3920132 prezzo €32,30
detergente - 500 g



Carico automatico (pompa a immersione)

codice 3920193



Carico automatico (EV)

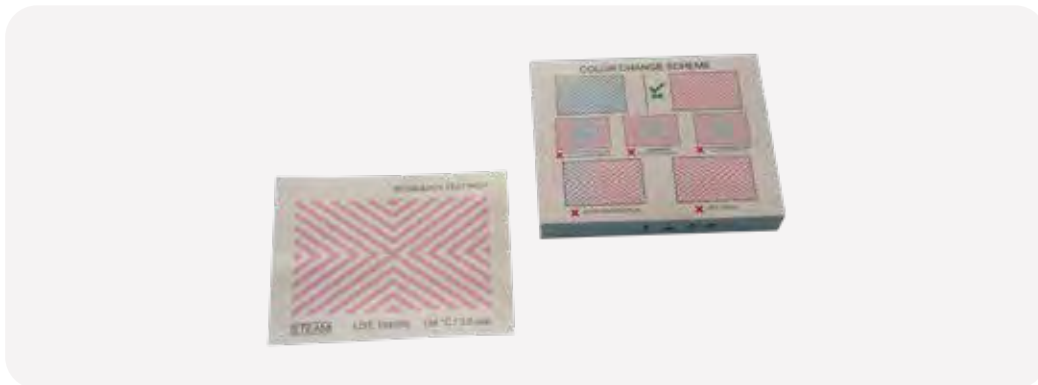
codice 3920194



Helix Test

Confezione da 125 pezzi.

codice	prezzo
3920700	€90,00
3920701 (kit ricambio 50 strisce)	€29,00



Bowie & Dick Test

codice	pezzi	prezzo
3920605	1	€4,90
3920600	20	€90,00



Steriscan Test

Confezione da 250 pezzi.

codice	prezzo
3920250	€46,00



Integratori chimici Vaporline

Confezione da 250 pezzi.

codice	prezzo
3920604	€159,00



Spore in fiala

Confezione da 20 pezzi.

codice	prezzo
3920602	€110,00